

Fit System Elément neutre 750 mm - 2 GN (finition merisier)

REPÈRE # _____

MODELE # _____

NOM # _____

SIS # _____

AIA # _____



320103 (FSV07N2C)

Elément neutre, 2GN, finition
merisier

Description courte

Repère No.

Plan de travail en acier inoxydable AISI 304 avec bords arrondis. Épaisseur de plan de travail 50mm. Panneaux latéraux plaqués merisier. Armoire à température ambiante, avec portes plaquées merisier du côté opérateur. Rampe à plateaux plaquée merisier, montée du côté client de l'appareil, qui se replie pour faciliter le passage des portes. L'appareil est monté sur 4 roulettes (150mm de haut).

Caractéristiques principales

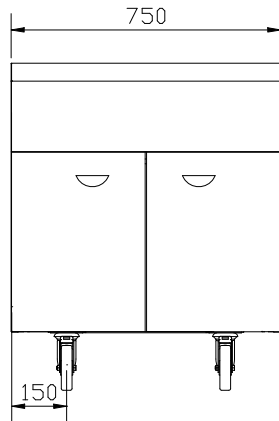
- Le dessus offre une large surface de travail et peut être commandé spécialement pour répondre à des besoins spécifiques.
- En option, version avec rampe à plateaux ou sans rampe à plateaux.
- Une plinthe peut être installée en option pour cacher les pieds.
- Matériel certifié CE. En conformité avec les principaux organismes de certification internationaux.
- [NOT TRANSLATED]
- [NOT TRANSLATED]

Construction

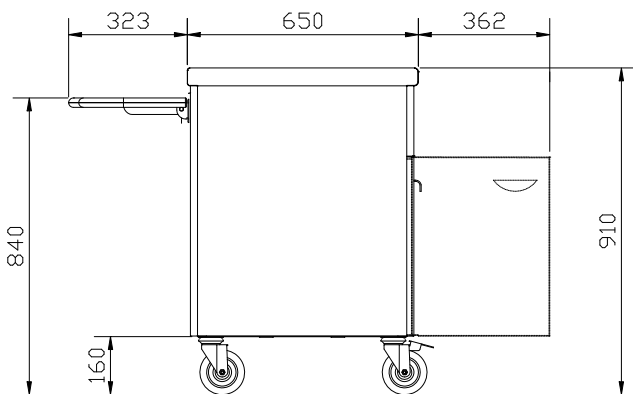
- Dessus en inox AISI 304 avec bords arrondis.
- Les éléments sont montés sur quatre roulettes de 150 mm (dont 2 avec freins), ils peuvent aussi être équipés de pieds de 150 mm de hauteur (en option).
- [NOT TRANSLATED]

APPROBATION: _____

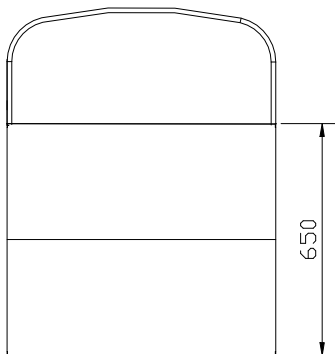
Avant



Côté



Dessus


Informations générales

Nb de portes :	2
320103 (FSV07N2C)	
Type de porte	Battantes
Largeur extérieure	750 mm
Profondeur extérieure	962 mm
Hauteur extérieure	910 mm
Poids net :	55 kg